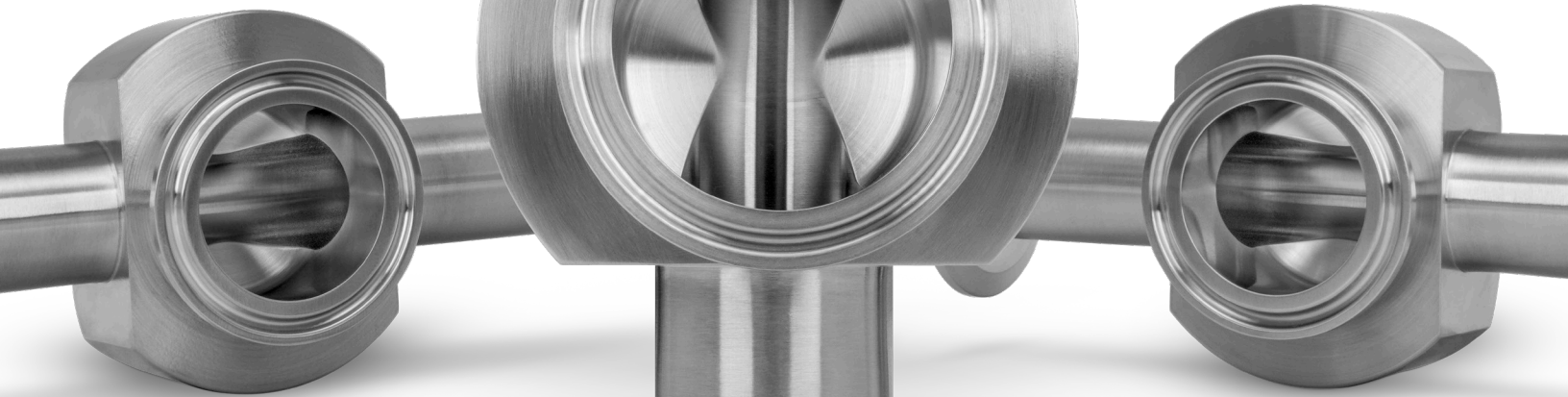


CONECTORES DE INSTRUMENTOS



MONITOREA TU PROCESO CON TOTAL DRENABILIDAD

CONEXIONES

- Tri-Clamp® o soldadura a tope

MATERIALES

- 316L, AL-6XN®, o Hastelloy® C-22®
- MTR enviado con cada pedido

OPCIONES DE ACABADO

- BPE SF1 (PL) o BPE SF4 (PM)

APLICACIONES

- Instalación de instrumentos de medición y control
- Diseñado para su uso en la industria farmacéutica

CARACTERÍSTICAS

- Cumple con la norma ASME BPE
- El diseño de la cubeta del puerto permite un drenaje completo tanto en posición horizontal como vertical
- Minimiza los espacios muertos

MADE IN USA

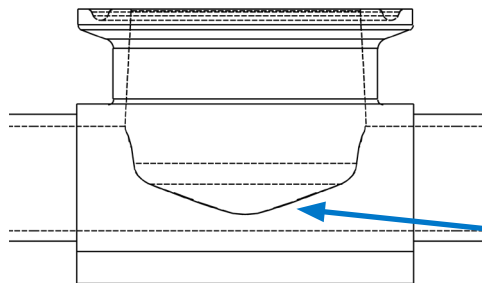


CONECTORES DE INSTRUMENTOS

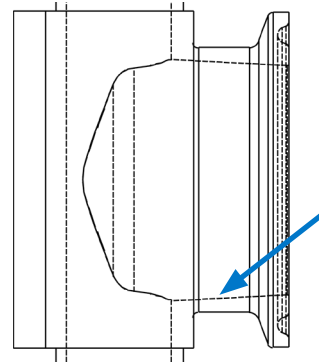
DRENABILIDAD Y DIMENSIONES

DRENABILIDAD

La cubeta de puerto de diseño especial favorece la drenabilidad independientemente de la instalación horizontal o vertical



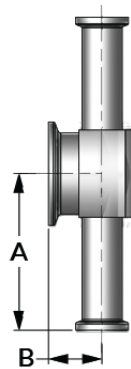
El suelo curvado de la cubeta de puerto mejora la drenabilidad en posición horizontal



Los lados inclinados de la cubeta de puerto permiten el drenaje cuando se instala en posición vertical

TRI-CLAMP® CONECTOR DE INSTRUMENTOS B71MPS-TAMAÑO-MATERIAL-ACABADO		
Tamaño	A	B
1/2 X 3/4	2.500	0.875
1/2 X 1	3.000	0.875
1/2 X 1-1/2	3.000	0.875
1/2 X 2	3.250	1.000
3/4 X 1	3.000	1.000
3/4 X 1-1/2	3.000	1.000
3/4 X 2	3.250	1.125
1 X 1-1/2	3.000	1.125
1 X 2	3.250	1.250
1-1/2 X 2	3.250	1.500

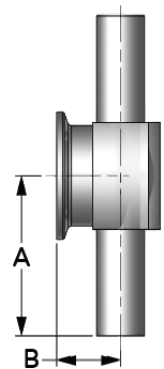
2019 BPE DT-4.1.2-11 | 2009 BPE DT-29



TODAS LAS DIMENSIONES SE INDICAN EN PULGADAS..
AL-6XN® Y C-22® DISPONIBLES EN ACABADO BPE SF5 (PO).
DIMENSIONES ADICIONALES DISPONIBLES A PETICIÓN.

CONECTOR DE INSTRUMENTOS PARA SOLDAR A TOPE B71WWS-TAMAÑO-MATERIAL-ACABADO		
Tamaño	A	B
1/2 X 3/4	2.000	0.875
1/2 X 1	2.500	0.875
1/2 X 1-1/2	2.500	0.875
1/2 X 2	2.750	1.000
3/4 X 1	2.500	1.000
3/4 X 1-1/2	2.500	1.000
3/4 X 2	2.750	1.125
1 X 1-1/2	2.500	1.125
1 X 2	2.750	1.250
1-1/2 X 2	2.750	1.500

2019 BPE DT-4.1.2-10 | 2009 BPE DT-28



TODAS LAS DIMENSIONES SE INDICAN EN PULGADAS..
AL-6XN® Y C-22® DISPONIBLES EN ACABADO BPE SF5 (PO).
DIMENSIONES ADICIONALES DISPONIBLES A PETICIÓN.



CSIDESIGNS.COM | +1.417.831.1411 | SALES@CSIDESIGNS.COM
SPRINGFIELD, MO | GRAND PRAIRIE, TX | DURHAM, NC | FRESNO, CA

