

La bomba de baja capacidad

Alfa Laval FM-OS Bomba centrífuga

Aplicación

La bomba centrífuga FM-OS ha sido especialmente diseñada para industrias como la alimentaria, la química, la farmacéutica y similares en las que se necesita acero resistente a los ácidos.

Diseño estándar

Todas las piezas bañadas por producto (la caja de la bomba, el impulsor y el eje de la bomba) están fabricadas con acero 1.4404 (316L) resistente al ácido. Los tornillos, la horquilla, las tuercas y el adaptador están hechos de acero inoxidable. Los cierres son de nitrilo (NBR).

Cierre axial

Cierre mecánico sencillo o cierre con enjuague y junta de estanqueidad fija fabricado en acero AISI 329 resistente al ácido con superficie de sellado de carburo de silicio y junta de estanqueidad rotativa de carbono.



DATOS TÉCNICOS

Motor

Motor estándar de pie acoplado de conformidad con la normativa métrica IEC, 2 polos = 3000/3600 r.p.m. a 50/60 Hz, IP55 (con orificios de drenaje con tapón de laberinto), aislamiento clase F.

Tamaño del motor

50 Hz: 1,1 kW.

60 Hz: 1,3 kW.

DATOS DE FUNCIONAMIENTO

Presión

Presión de entrada máx.: 400 kPa (4 bar).

Presión de salida máx.: 700 kPa (7 bar).

Máxima presión del agua (cierre con enjuague): Por lo general atmosférica (máx. 1 bar)

Temperatura

Escala de temperatura: De -10 °C a +140 °C (EPDM).

Consumo de agua

Cierre con enjuague: 0,25 -0,5 l/min.

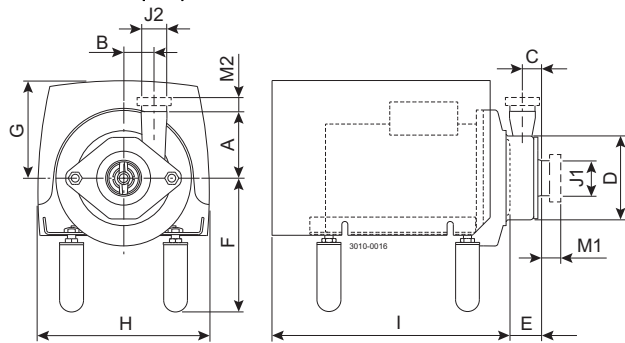
Diámetro del impulsor

Diámetro del impulsor: 115 mm.

Peso

Peso: 20 kg.

Dimensiones (mm)



Opciones

- A. Impulsor con diámetro reducido.
- B. Cierre axial con enjuague.
- C. Otro voltaje, frecuencia o motor a prueba de llamas.
- D. Entrada y salida con bridas.
- E. Contrabridas, collarines y juntas de estanqueidad.
- F. Cierres fabricados en EPDM, caucho fluorado (FPM) o teflón (PTFE) y bañados por producto.
- G. Junta de estanqueidad rotativa de carburo de silicio.

Medidas específicas de la bomba

Modelo de bomba	FMOS
A	98
B	45
C	28
D	140
E	54

Medidas específicas del motor

Motor IEC	IEC80
Motor (kW)	1.1
F (máx.)*	212
G	144
H	252
I	341

*Se puede reducir el tamaño F en un mínimo de 30 mm para todos los modelos de bomba.

Descripción general del motor

Modelo de bomba	FMOS
Rango de motor (IEC)	IEC80

Los datos de las medidas se basan en motores ABB de dos polos.

Conexiones

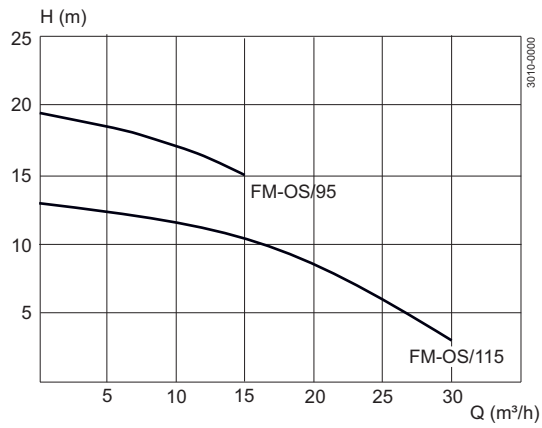
FMOS		
Modelo de bomba		
ISO 2037 Abrazadera	M1	21
	M2	21
Unión ISO(IDF)	M1	21
	M2	21
Unión DIN/ISO	M1	22
	M2	22
Unión SMS	M1	20
	M2	20
Unión (BS) RJT	M1	22
	M2	22
J1*		51 / 2"
J2*		51 / 2"

*Existen otras medidas disponibles bajo demanda.

ESE00271/4



Flujo volumétrico



Pedidos

Le rogamos indique los datos siguientes cuando realice su pedido:

- Tipo de bomba.
- Voltaje y frecuencia.
- Velocidad de flujo, presión y temperatura.
- Densidad y viscosidad del producto.
- Opciones.

NOTA:

Para obtener más detalles, consulte también las instrucciones IM 70344.

Entrada y salida: 51 mm

La información incluida en el presente documento es correcta en el momento de su publicación, no obstante puede estar sujeta a modificaciones sin previo aviso. ALFA LAVAL es una marca registrada de Alfa Laval Corporate AB (Suecia).

ESE00271ES 1512

© Alfa Laval

Cómo ponerse en contacto con Alfa Laval

Cómo ponerse en contacto con Alfa Laval nosotros en cada país, se actualiza constantemente en nuestra página web. Visite www.alfalaval.com para acceder a esta información.

