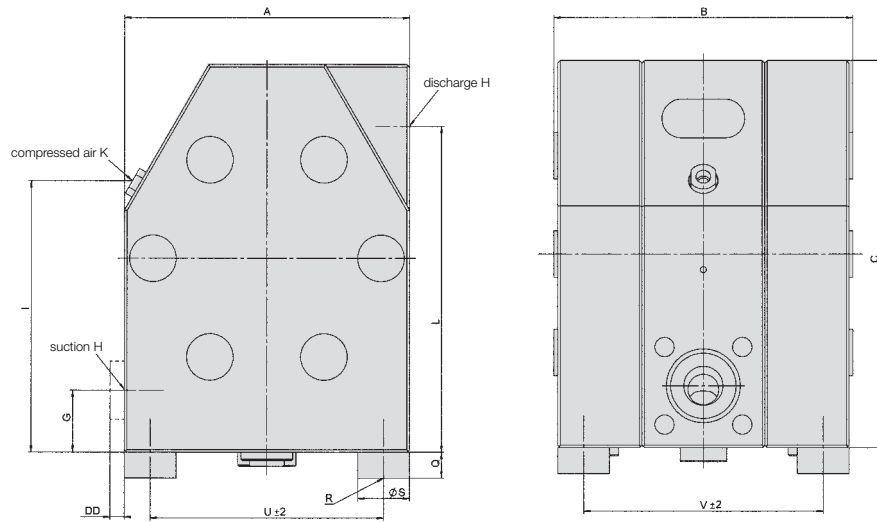


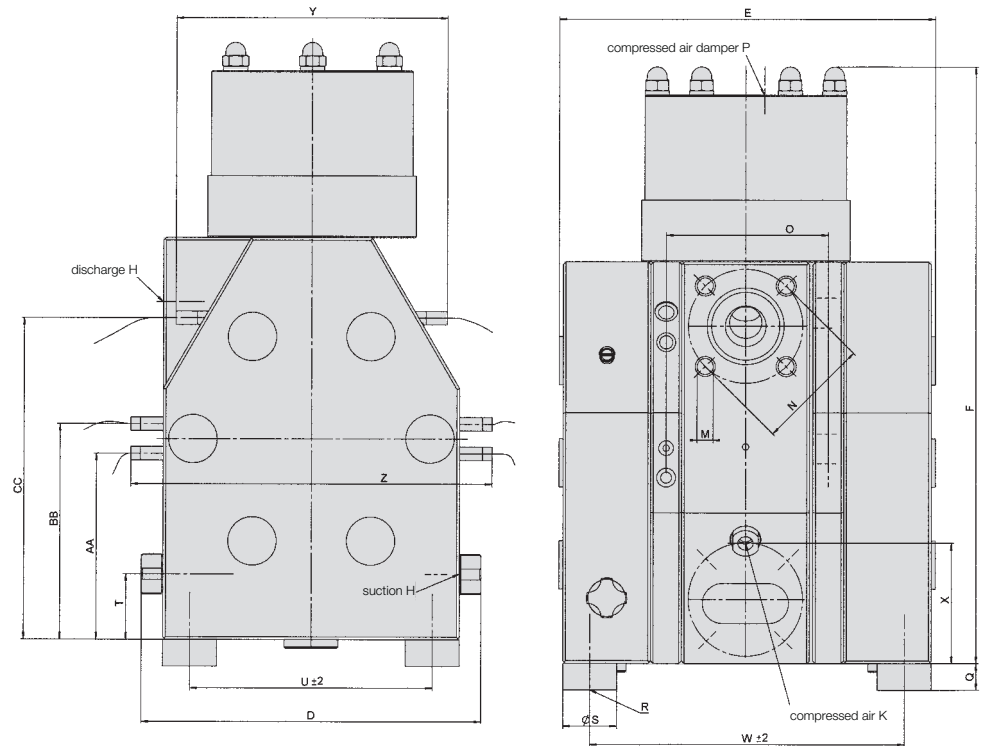
ALMATEC®

A-Series, standard



	A	B	C	D	E	F	G	H	I	K	L	M	N	O
A 08	90	113	116	-	-	200	15	NPT 1/4"	58	R 1/8"	101	-	-	-
A 10	110	127	156	-	169	240	17	NPT 3/8"	78	R 1/8"	139	-	-	75
A 15	166	176	220	201	220	319	40	NPT 1/2"	152	R 1/4"	180	M 12	65	102
A 25	220	231	300	252	277	447	48	NPT 1"	207	R 1/4"	252	M 12	85	118
A 40	280	326	412	316	374	596	65	NTP 1 1/2"	206	R 1/2"	347	M 16	110	154
A 50	360	396	532	392	448	776	80	NPT 2"	266	R 1/2"	452	M 16	125	186

A-Series, special equipment



	P	Q	R	S	T	U	V	W	X	Y	Z	AA	BB	CC	DD
A 08	R 1/8"	13	M 6	25	-	50	84	-	58	-	-	-	-	-	-
A 10	R 1/8"	13	M 6	25	-	85	97	139	78	160	158	67	89	120	7
A 15	R 1/8"	20	M 8	40	37	126	130	174	68	164	214	99	121	178	9
A 25	R 1/8"	20	M 8	40	49	180	185	231	93	188	268	139	161	240	11
A 40	R 1/4"	20	M 10	50	72	230	270	318	206	224	328	195	217	341	13
A 50	R 1/4"	20	M 10	50	82	310	340	392	266	258	408	255	277	446	15